



应用

BMI系列搅拌器是由电机直接驱动的垂直搅拌器，它们可广泛应用于食品加工、化妆品、制药和化工等领域。对需要采用强力和高速搅拌的场合，用来对产品进行混合、溶解、分散和保持的需求。

搅拌器可安装在最大10000升的小罐子上，用来处理低粘度的物料。

工作原理

BMI系列的搅拌器通常是偏心安装，防止流体在罐内产生“圆柱状回转区”，也可以安装在带导流板的罐内中心位置。

旋转的浆叶可推动物料向下运动到罐子的底部，然后再沿罐壁翻转到产品的液面，如果是弧形罐底效果更佳。

设计和特性

垂直搅拌器。

护圈密封。

轴承支撑。

浆叶安装并固定在轴上，轴和半轴头通过艾伦螺栓连接，锯齿浆叶配带整体轴。

马达 IEC B5, 4P, IP55, F 绝缘等级。

马达最大功率 5,5 kW。

浆叶的型号（10种）。

材料

与流体接触的部件	AISI 316L
护套	NBR
轴承支撑	Aluminium
基座板	AISI 316L
表面粗糙度	$Ra \leq 0,8 \mu m$ (不包括锯齿浆叶)

选配

可选用单机封或双机封。

FPM 护垫环。

浆叶和搅拌轴的焊接表面 $Ra \leq 0.5 \mu m$ 。

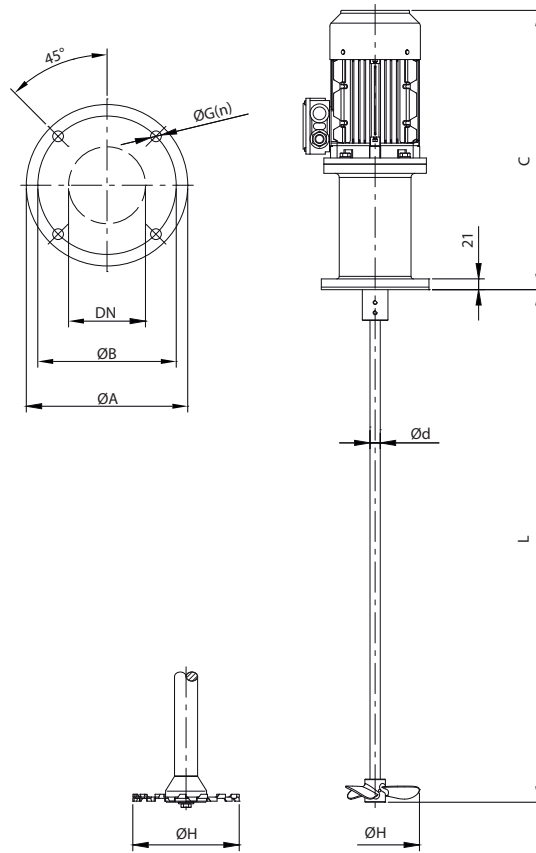
锯齿浆叶 AISI 316L。

电机罩壳。

可按客户要求提供不同防护等级的电机。



外形尺寸



搅拌机型号	电机 [kW]	速度 [rpm]	电机中心高	尺寸 [mm]				搅拌轴 [mm]		型号								
				C	法兰			Ø d	L _{max.}	螺旋桨叶	锯齿桨叶							
					Ø A	Ø B	DN			Ø G(n)	[mm]	[mm]						
BMI 1.10-4011-1-160	1,1	1500	90	515	210	180	100	14(4)	20	1400	160							
BMI 1.10-4015-1-175	1,5			540							175							
BMI 1.10-4030-1-200	3		100	570							200							
BMI 1.10-4055-1-225	5,5		112	595							225							
BMI 1.10-6007-1-175	0,75	1000	90	515							210	180	100	14(4)	20	1400	175	
BMI 1.10-6011-1-200	1,1			540													200	
BMI 1.10-6015-1-225	1,5		570	225														
BMI 1.4-4022-1-150	2,2	1500	100	570					45	1500								150
BMI 1.4-4040-1-200	4		112	595		200												

此表格仅供参考，具体选型应以实际应用为准。

